



## MANCHON DOUBLE FEMELLE ÉGAL 270AB AVEC BUTÉE

MM NIPPLE

Code interne : 5DF

### Description.

- **Manchon double femelle égal 270AB avec butée**
- Femelle-femelle 15x21 (1/2")
- **Matière** : laiton
- **Dimensions produit** (H x L x P en cm) : 2 x 2,7 x 2,7
- **Poids** (g) : 26

### Applications.

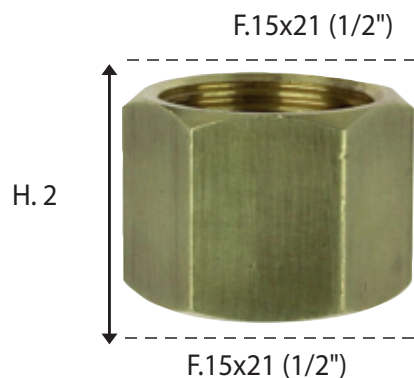
- Plomberie : raccord à visser

### Avantages.

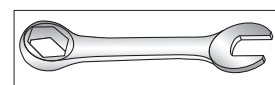
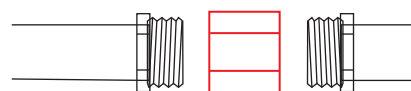
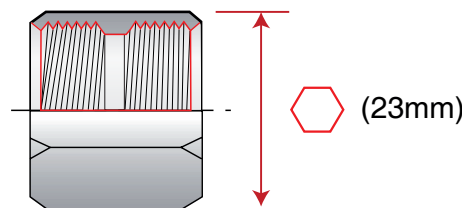
- ACS
- Robuste
- Tous les filetages et taraudages sont réalisés en conformité avec les normes NF EN 10226-1 et NF EN ISO 228-1.
- Les raccords ainsi réalisés sont démontables et l'étanchéité de l'assemblage est assurée.

### Généralités/ Données logistiques.

- **Réf. 1111564** - **Packaging** : coque  
(H x L x P en cm) : (12,2 x 7,1 x 3,3)
- **Réf. 2111563** - **Packaging** : vrac gencodé
- **Réf. 3411563** - **Packaging** : vrac
- **Pays de Fabrication** : CHINE



### Notice / infos pratiques.



#### ÉTANCHÉITÉ DANS LE FILETAGE

Avec des produits d'étanchéité  
(Téflon, Pâte à joint, etc...)



#### ÉTANCHÉITÉ À JOINTS PLATS

L'étanchéité est assurée par un joint plat en fibre,  
en caoutchouc, etc... dans le cas d'un collet  
battu ou d'un raccord 2 pièces (écrou mobile)

